

שפה עליונה של המיכל

שב לונה

לדגמים: דואון - דואון קלאס - קלאסאון - שיאון

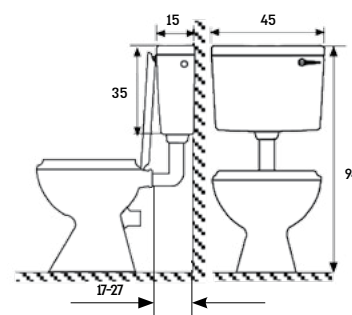
מיקום הבורג

מיקום הבורג

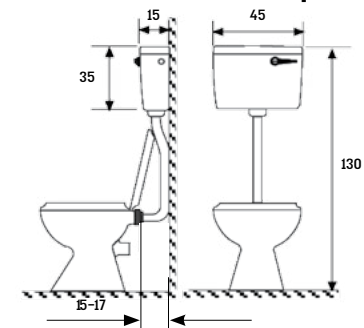
נזר ושמור

מיכלי הדחה תלויים

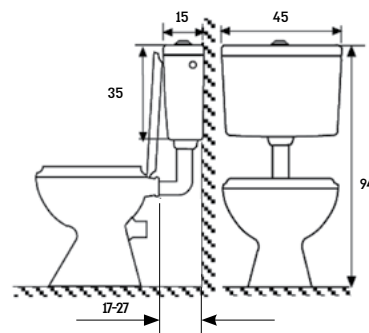
דואון קלאס



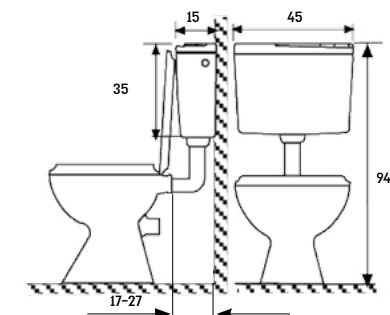
דואון



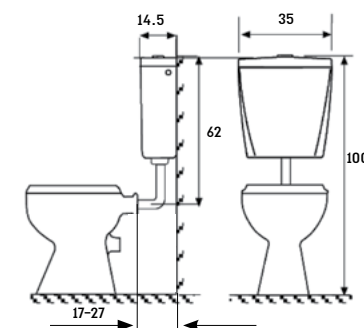
שיאון



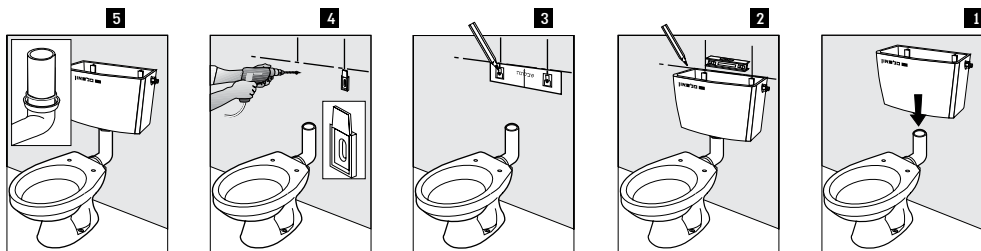
קלאסאון



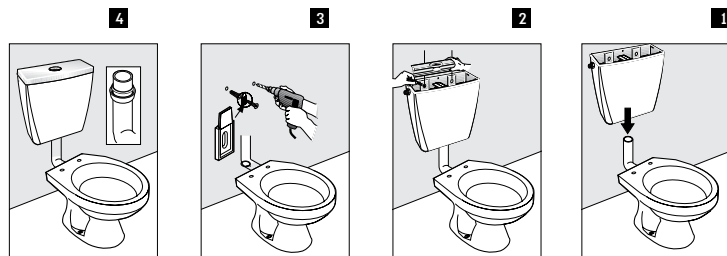
נובה



חיבור לקיר למיכלים: דואון - דואון קלאס - קלאסאון - שיאון



חיבור לקיר, מיכל נובה



הוראות הפעלה וכיוון למיכלים: דואון - דואון קלאס - קלאסאון - שיאון - נובה

חובה לשטוף את קו המים למיכל לפני חיבורו לשסתום המצוף. כיוון מיכל ההדחה

מיכל דואון מסופק כשהוא מכוון להדחה של 9/4.5 ליטר ולא ניתן לשנותו מיכל הדחה 4.5 ו-9 ליטר מיועד לאסלה 9 ליטר בלבד

המיכלים: דואון קלאס, קלאסאון ושיאון מסופקים כשהם מכוונים להדחה של 9/4.5 ליטר. ניתן לכוונם להדחה של 6/3 ליטר לפי השינויים הנדרשים בטבלה.

מיכל נובה מסופק כשהוא מכוון להדחה של 6/3 ליטר ולא ניתן לשנותו מיכל הדחה 3 ליטר ו-6 ליטר מיועד לאסלה של 6 ליטר בלבד

למרות האמור לעיל, כיוון רמת המים במפעל אינו סופי. יתכנו סטיות מקו סימון גובה המים. המתקין יוודא שמפלס המים מתאים לקו המים המסומן

בכל מיכל הדחה קיים סימון של קווי גובה מים בתוך המיכל.

* סיבוב הכפתור הבורגי על שסתום המצוף, עם כיוון השעון, מוריד את מפלס המים. סיבוב הכפתור הבורגי על שסתום המצוף, נגד כיוון השעון, מעלה את מפלס המים.

כיוון כמיות ההדחה

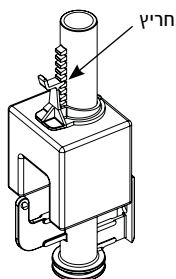
דגם מיכל	כמות הדחה מלאה - ליטר	סימון מפלס המים בדופן פנימי של מיכל	כמות הדחה חלקית - ליטר	כיוון כמות מים בהדחה חלקית בעזרת מיקום מצוף כמות חלקית (מס' חריץ מלמעלה - ראה איור)
דואון	9	קו עליון	4.5	חריץ 10
קלאסאון, שיאון, דואון קלאס	9	קו עליון	4.5	חריץ 6
נובה	6	קו תחתון	3	חריץ 9
	6	קו עליון	3	חריץ 9

תפעול המיכלים

כפתור גדול או ידית גדולה - הדחה מלאה. כפתור קטן או ידית קטנה - הדחה חלקית.

הערות:

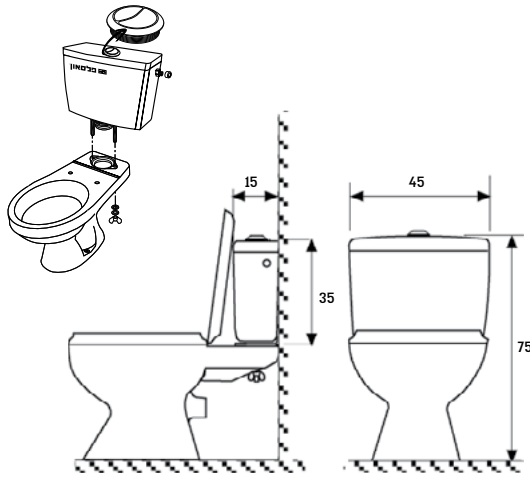
- אין לקצר את גובה צינור היציאה.
- יש להתאים את אורך הצינור בעל הקוטר הקטן למרחק האסלה מהקיר, כך שהמנג'ט יכנס כולו לאסלה.



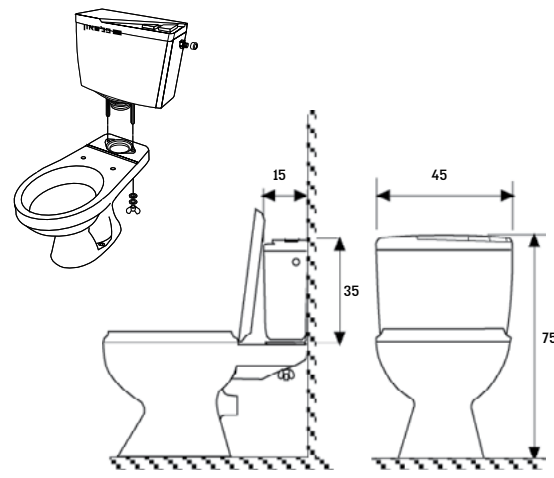
מנגנון ההדחה

מיכלים צמודי אסלה קלאסאון ושיאון

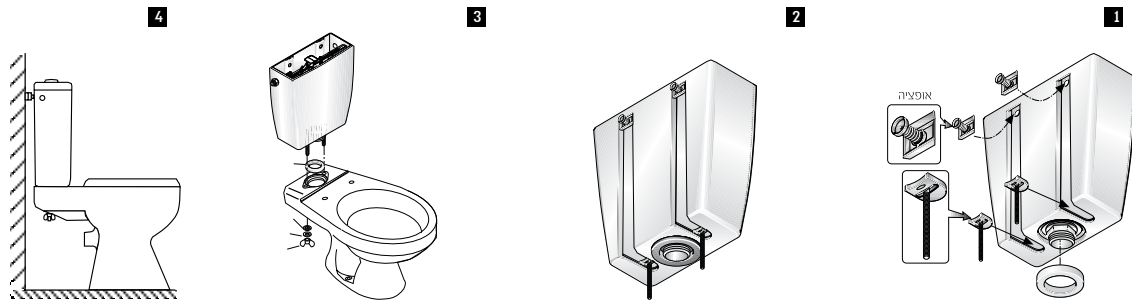
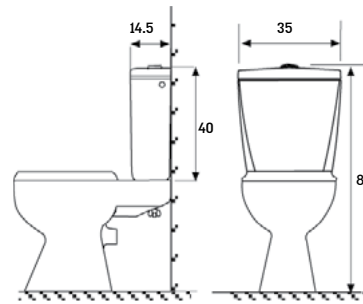
שיאון צמוד אסלה



קלאסאון צמוד אסלה



מיכל צמוד אסלה נובה

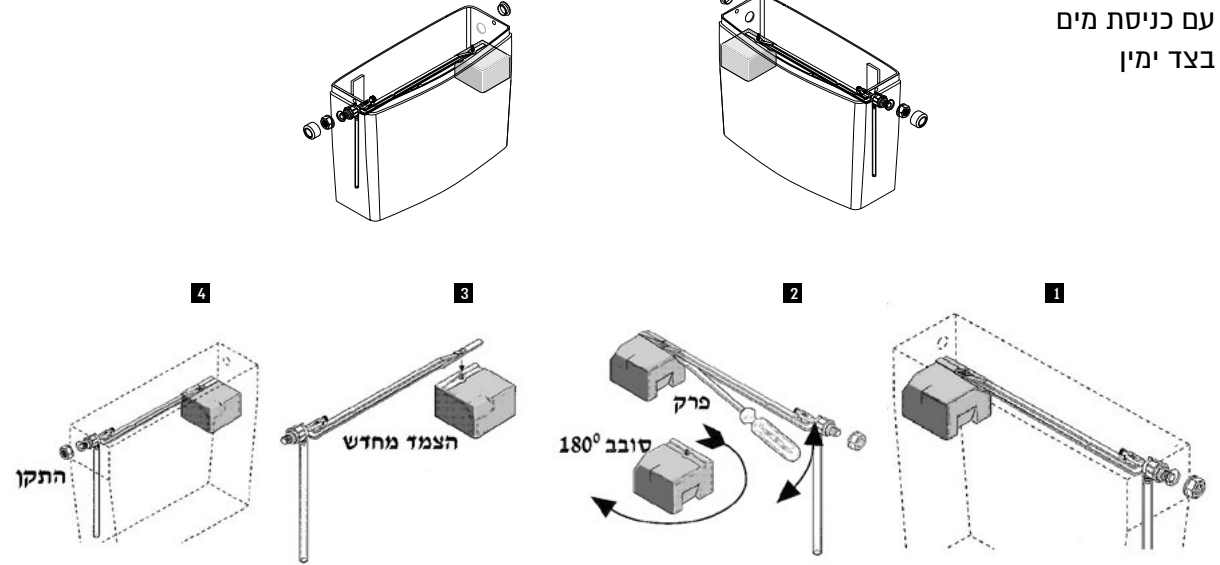


הוראות ניקוי

ניקוי המיכלים באמצעות מטלית רכה, מים וסבון בלבד. אין להשתמש בחומרים כימיים חריפים או בכלי ניקוי שורטים, (סקוצ' ברייט, חול ניקוי וכד').

החלפת כיוון כניסת מים למיכלים: דואון - דואון קלאס - קלאסאון - שיאון

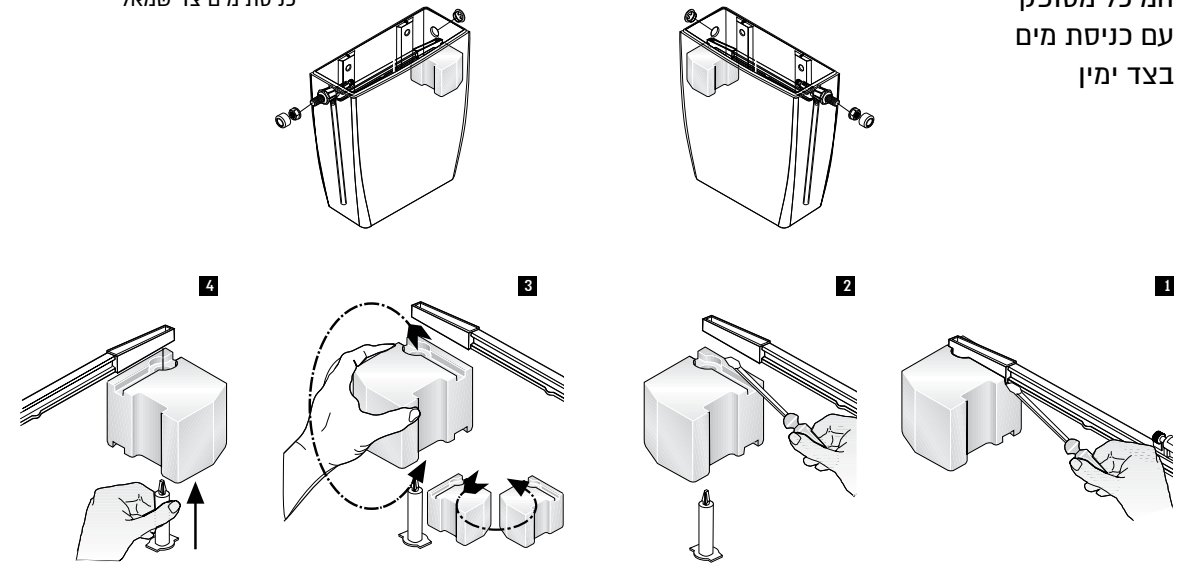
כניסת מים צד שמאל



המיכלים מסופקים עם כניסת מים בצד ימין

החלפת כיוון כניסת מים למיכל נובה

כניסת מים צד שמאל



המיכל מסופק עם כניסת מים בצד ימין

נעיצת התותב מבסיס המצוף לאחר היפוכו וחיבור הזרוע

שליפת התותב מבסיס המצוף הפיכת המצוף ב-180° פעמיים

ניתוק הזרוע מהמצוף